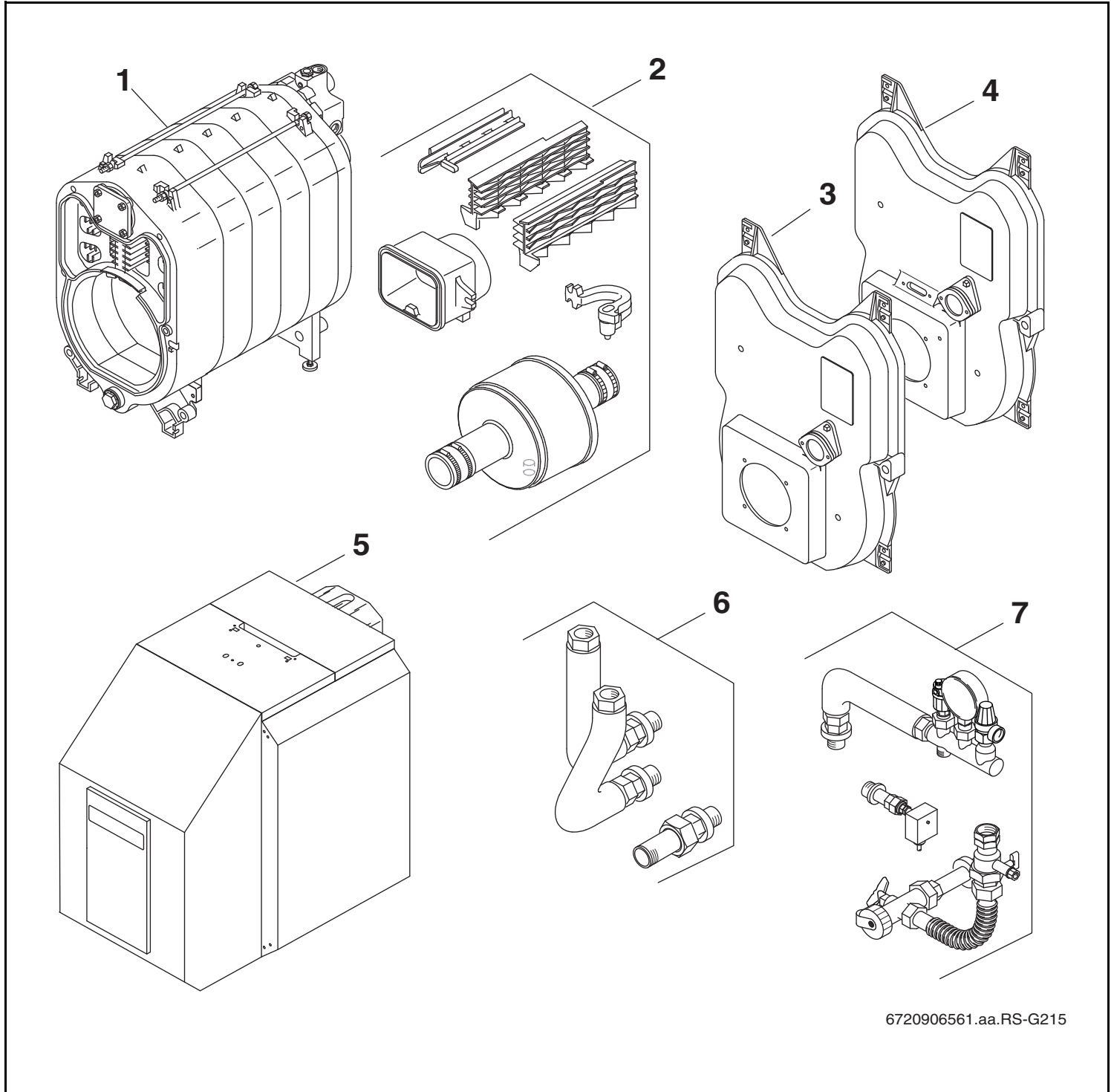


G215/U/WS

40-95 kW



6720906561.aa.RS-G215

Buderus

Wichtige Hinweise

- Ersatzteile dürfen nur von einem zugelassenen Installateur eingebaut werden!
- Im Anhang finden Sie:
 - die Übersetzungen aller verwendeten Teilebezeichnungen
 - eine Übersicht der Gerätetypen und Länder, für die diese Ersatzteilliste gilt.

Important notes

- The spare parts may only be installed by an approved installer!
- In the appendix you will find:
 - a list of translations of the names of all parts used
 - a list of the models and countries to which this spare parts list applies.

Indications importantes

- L'installation des pièces de rechange doit être effectuée par un professionnel qualifié!
- Veuillez trouver en annexe:
 - les traductions de toutes les désignations des pièces utilisées
 - une vue globale des types de chaudières et des pays pour lesquels la présente liste des pièces de rechange est valable.

Informações importantes

- Peças de substituição só podem ser montadas por um técnico credenciado!
- Em anexo encontra:
 - as traduções das designações de todas as peças utilizadas.
 - lista dos aparelhos e países para os quais esta lista de peças de substituição é válida.

Avvertenze importanti

- Le parti di ricambio possono essere montate esclusivamente da personale qualificato ed in possesso dei requisiti tecnico-professionali!
- In appendice sono reperibili:
 - traduzione di ogni descrizione relativa alle varie parti di ricambio
 - elenco di sigle e codici, corrispondente ai vari paesi di destinazione.

Indicaciones importantes

- Los repuestos solamente deben ser montados por los servicios técnicos oficiales de la marca!
- En el anexo podrá encontrar:
 - la traducción de todas las denominaciones de piezas empleadas
 - una relación de los tipos de aparato y países en los que se aplica esta lista de repuestos.

Belangrijke aanwijzing

- Onderdelen mogen alleen door een erkend installateur worden vervangen!
- In de bijlage vindt u:
 - de vertalingen van de gebruikte onderdelentekeningen
 - een overzicht van toesteltypen en de landen waarvoor deze onderdelenlijst bedoeld is.

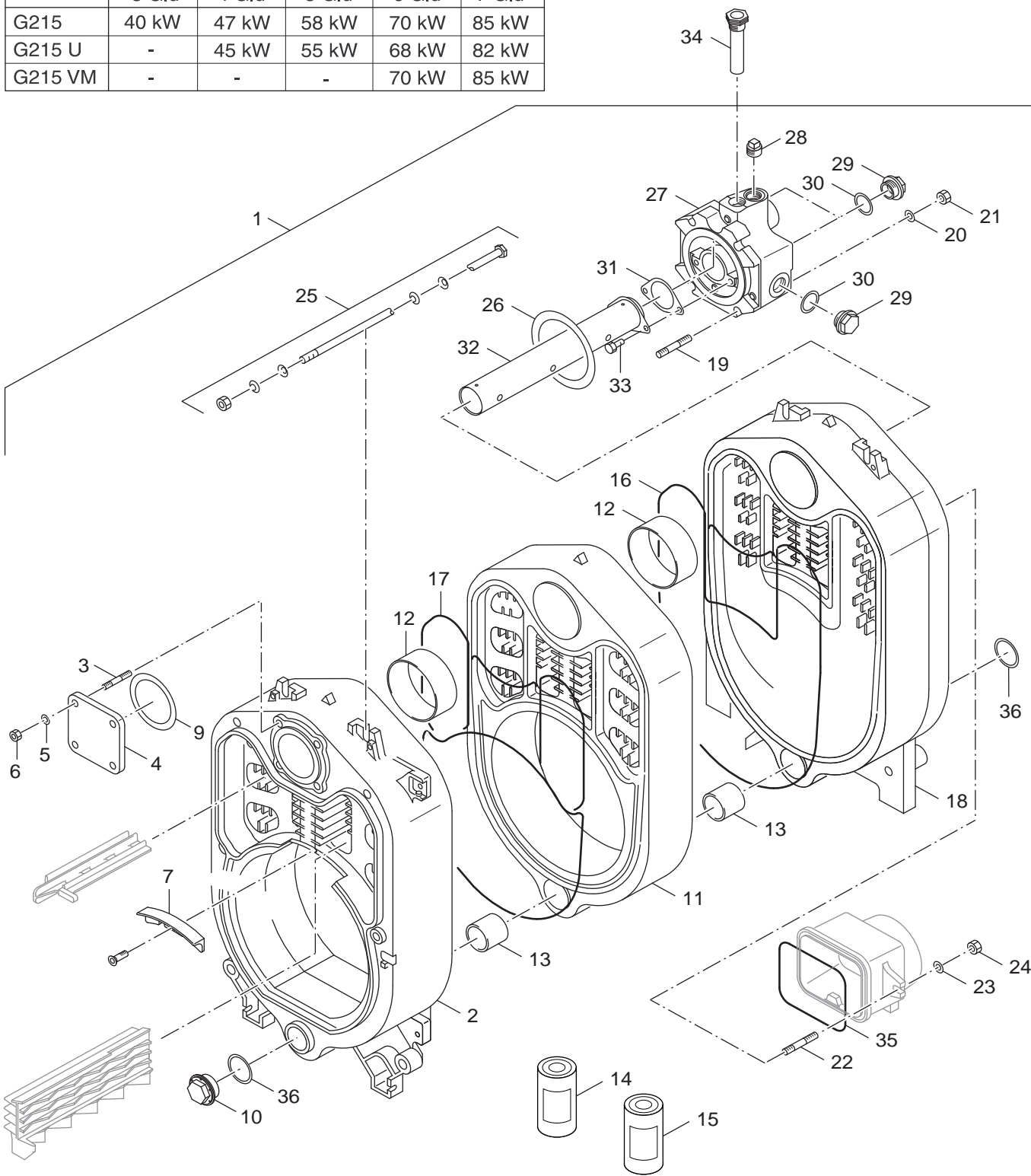
Önemli Bilgiler

- Yedek parçalar sadece yetkili tesisatçılar tarafından monte edilebilir!
- Aşağıdaki bilgileri ekli olarak bulabilirsiniz:
 - Tüm kullanılan parça tanımlarının tercümelemleri
 - Bu yedek parça listesinin geçerli olduğu tüm cihaz çeşitleri ve ülkelerin özeti.

Ersatzteilliste
Spare parts list

Lista de repuestos
Catálogo de peças de substituição

| | 3 Gld | 4 Gld | 5 Gld | 6 Gld | 7 Gld |
|---------|-------|-------|-------|-------|-------|
| G215 | 40 kW | 47 kW | 58 kW | 70 kW | 85 kW |
| G215 U | - | 45 kW | 55 kW | 68 kW | 82 kW |
| G215 VM | - | - | - | 70 kW | 85 kW |



6720906562.aa.RS-Kesselblock G215

1

Kesselblock - vorne G215
Boiler block - front G215
Cuerpo de caldera - delante G215
Bloco da caldeira - à frente G215

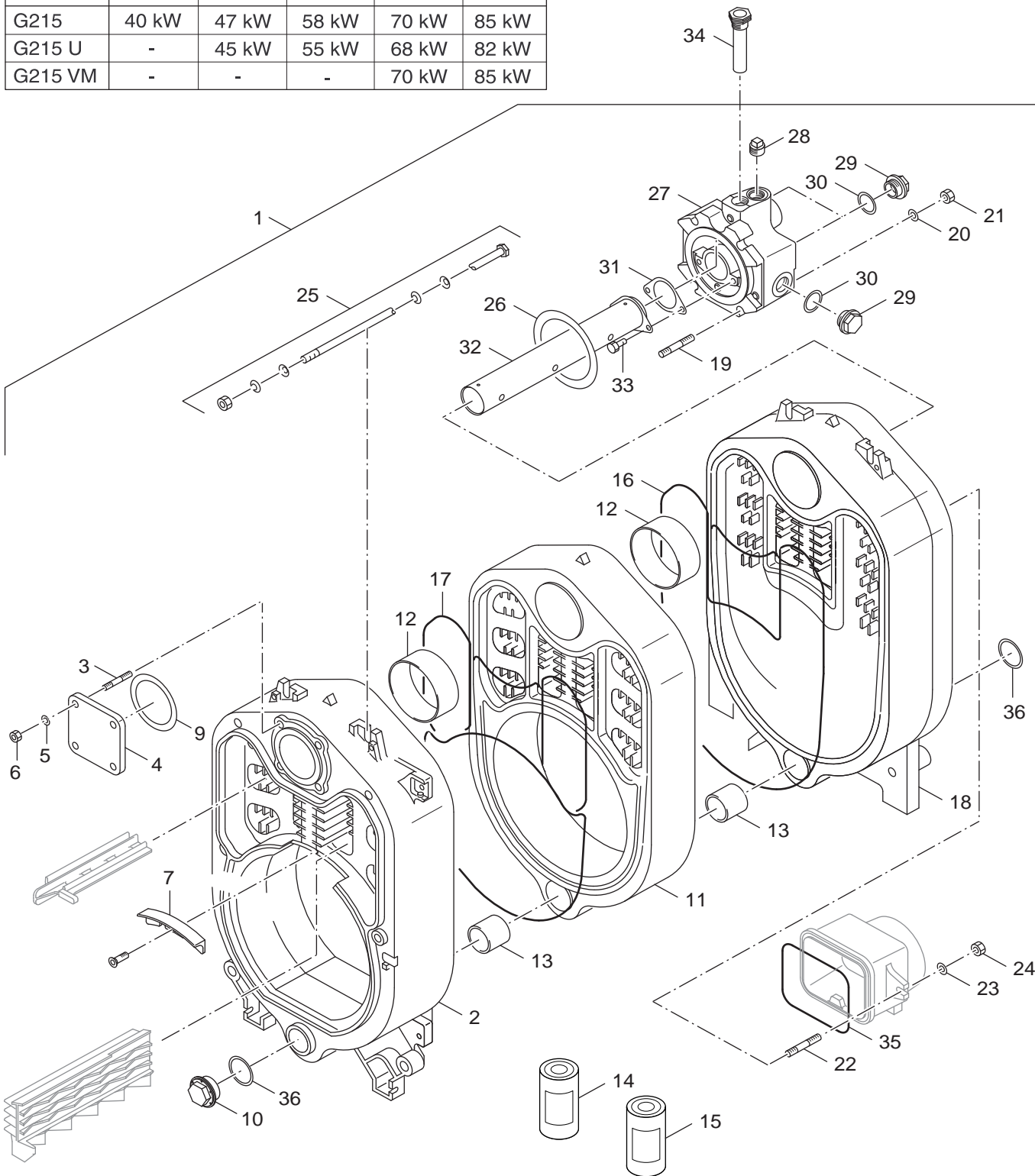
G215/U/WS
40-95 kW

| Pos | Bezeichnung Description Descripción Designação | Bestell-Nr. Ordering no. Número el ordenar N° de pedido | G215-40 zus | G215-47 zus | G215-52 WS | G215-58 zus | G215-64 WS | G215-68 VM lose | G215-68 VM zus | G215-70 lose | G215-70 zus | G215-78 WS | G215-82 VM lose | G215-82 VM zus | G215-85 lose | G215-85 zus | G215-95 WS | Bemerkungen Remarks Observaciones Observações |
|-------------------------------------|---|--|-------------|-------------|------------|-------------|------------|-----------------|--|--------------|-------------|------------|-----------------|----------------|--------------|-------------|------------|--|
| 1 | Kesselblock G215/G225 3Gld zusb Ersatz | 5178460 | ■ | | | | | | | | | | | | | | | |
| 1 | Kesselblock G215/G225 4Gld zusb Ersatz | 5178462 | | ■ | ■ | | | | | | | | | | | | | |
| 1 | Kesselblock G215/G225 5Gld zusb Ersatz | 5178464 | | | | ■ | ■ | | | | | | | | | | | |
| 1 | Kesselblock G215/G225 6Gld zusb Ersatz | 5178466 | | | | | | | | ■ | ■ | ■ | | | | | | |
| 1 | Kesselblock G215/G225 7Gld zusb Ersatz | 5178468 | | | | | | | | | | | | | ■ | ■ | ■ | |
| 1 | Kesselblock G215 3Gld lose | 5178470 | ■ | | | | | | | | | | | | | | | |
| 1 | Kesselblock G215/G225 4Gld lose | 5178472 | | ■ | ■ | | | | | | | | | | | | | |
| 1 | Kesselblock G215/G225 5Gld lose | 5178474 | | | | ■ | ■ | | | | | | | | | | | |
| 1 | Kesselblock G215/G225 6Gld lose | 5178476 | | | | | | | | ■ | ■ | ■ | | | | | | |
| 1 | Kesselblock G215/G225 7Gld lose | 5178478 | | | | | | | | | | | | | ■ | ■ | ■ | |
| 1 | Kesselblock G215/G225 6Gld VM lose Ers | 5178494 | | | | | | ■ | ■ | | | | | | | | | |
| 1 | Kesselblock G215/G225 7Gld VM lose Ers | 5178496 | | | | | | | | | | | ■ | ■ | | | | |
| 1 | Kesselblock G215/G225-6Gld VM zusb. Ers | 63031024 | | | | | | ■ | ■ | | | | | | | | | |
| 1 | Kesselblock G215/G225-7Gld VM zusb. Ers | 63031025 | | | | | | | | | | | ■ | ■ | | | | |
| 2 | Vorderglied G215/G225 | 8 718 572 218 0 | ■ | ■ | ■ | ■ | ■ | ■ | ■ | ■ | ■ | ■ | ■ | ■ | ■ | ■ | ■ | + 63006140 Dichtung D94x120x1,5 |
| 3 | Stiftschraube DIN939 M12x35 5.6 | 3719184 | ■ | ■ | ■ | ■ | ■ | ■ | ■ | ■ | ■ | ■ | ■ | ■ | ■ | ■ | ■ | |
| 4 | Flansch lack Mod11306470, Vierk 130 | 5428094 | ■ | ■ | ■ | ■ | ■ | ■ | ■ | ■ | ■ | ■ | ■ | ■ | ■ | ■ | ■ | |
| 5 | Scheibe DIN125-A13-A3K | 5883276 | ■ | ■ | ■ | ■ | ■ | ■ | ■ | ■ | ■ | ■ | ■ | ■ | ■ | ■ | ■ | |
| 6 | 6kt-Mutter ISO4032 M12 8 A3K | 5090068 | ■ | ■ | ■ | ■ | ■ | ■ | ■ | ■ | ■ | ■ | ■ | ■ | ■ | ■ | ■ | |
| 7 | Sperrplatte entgratet G215 | 5626814 | ■ | ■ | ■ | ■ | ■ | ■ | ■ | ■ | ■ | ■ | ■ | ■ | ■ | ■ | ■ | |
| 9 | Dichtung 94x120x1,5 L150 10C | 63006140 | ■ | ■ | ■ | ■ | ■ | ■ | ■ | ■ | ■ | ■ | ■ | ■ | ■ | ■ | ■ | |
| 10 | Blindstopfen G 1 1/2" | 8 718 571 257 0 | ■ | ■ | ■ | ■ | ■ | ■ | ■ | ■ | ■ | ■ | ■ | ■ | ■ | ■ | ■ | |
| 11 | Mittelglied G215/G225 | 8 718 572 219 0 | ■ | ■ | ■ | ■ | ■ | ■ | ■ | ■ | ■ | ■ | ■ | ■ | ■ | ■ | ■ | |
| 12 | Kesselnippel 119/50 Gr. 2 | 7 747 024 966 | ■ | ■ | ■ | ■ | ■ | ■ | ■ | ■ | ■ | ■ | ■ | ■ | ■ | ■ | ■ | |
| 13 | Kesselnippel 48/50 Gr.0a | 7 747 024 962 | ■ | ■ | ■ | ■ | ■ | ■ | ■ | ■ | ■ | ■ | ■ | ■ | ■ | ■ | ■ | |
| 14 | Haftgrund 181 370ml Dose UN1133 | 8 718 576 019 0 | ■ | ■ | ■ | ■ | ■ | ■ | ■ | ■ | ■ | ■ | ■ | ■ | ■ | ■ | ■ | |
| 15 | Dichtmasse Leinölgraphit 450g Dose | 8 718 571 927 | ■ | ■ | ■ | ■ | ■ | ■ | ■ | ■ | ■ | ■ | ■ | ■ | ■ | ■ | ■ | |
| 16 | Dichtschnur D15x4300 20KMMvk Pack A=2Rol | 7 747 013 784 | ■ | ■ | ■ | ■ | ■ | ■ | ■ | ■ | ■ | ■ | ■ | ■ | ■ | ■ | ■ | |
| 17 | Dichtschnur D15x4300 20KMMvk Pack B=3Rol | 7 747 013 785 | ■ | ■ | ■ | ■ | ■ | ■ | ■ | ■ | ■ | ■ | ■ | ■ | ■ | ■ | ■ | |
| 18 | Hinterglied G215/G225 | 8 718 572 220 0 | ■ | ■ | ■ | ■ | ■ | ■ | ■ | ■ | ■ | ■ | ■ | ■ | ■ | ■ | ■ | |
| 19 | Stiftschraube DIN939 M16x45 5.6 | 3719328 | ■ | ■ | ■ | ■ | ■ | ■ | ■ | ■ | ■ | ■ | ■ | ■ | ■ | ■ | ■ | |
| 20 | Scheibe DIN125 A17 A3K | 3869840 | ■ | ■ | ■ | ■ | ■ | ■ | ■ | ■ | ■ | ■ | ■ | ■ | ■ | ■ | ■ | |
| 21 | 6kt-Mutter ISO4032 M16 8 A3K | 82585200 | ■ | ■ | ■ | ■ | ■ | ■ | ■ | ■ | ■ | ■ | ■ | ■ | ■ | ■ | ■ | |
| 22 | Stiftschraube DIN939 M10x40mm (2x) | 8 718 571 261 0 | ■ | ■ | ■ | ■ | ■ | ■ | ■ | ■ | ■ | ■ | ■ | ■ | ■ | ■ | ■ | |
| 23 | Unterlegscheibe DIN125 10,5x2 (10x) | 8 718 571 270 0 | ■ | ■ | ■ | ■ | ■ | ■ | ■ | ■ | ■ | ■ | ■ | ■ | ■ | ■ | ■ | |
| 24 | 6kt-Mutter ISO4032 M10 8 A3K (10x) | 7 747 028 583 | ■ | ■ | ■ | ■ | ■ | ■ | ■ | ■ | ■ | ■ | ■ | ■ | ■ | ■ | ■ | |
| 25 | Ankerstange M10x315 kpl m Kopf Ersatz | 5127962 | ■ | | | | | | | | | | | | | | | für 3 Glieder |
| 25 | Ankerstange M10x445 kpl m Kopf Ersatz | 5127966 | | ■ | ■ | | | | | | | | | | | | | für 4 Glieder |
| 25 | Ankerstange M10x555 kpl m Kopf Ersatz | 5127970 | | | | ■ | ■ | | | | | | | | | | | für 5 Glieder |
| 25 | Ankerstange M10x685 kpl m Kopf Ersatz | 5127974 | | | | | | ■ | ■ | ■ | ■ | ■ | | | | | | für 6 Glieder |
| 25 | Ankerstange M10x825 kpl m Kopf Ersatz | 5127976 | | | | | | | | | | | ■ | ■ | ■ | ■ | ■ | für 7 Glieder |
| 26 | Dichtung 125x170x2 L200 10C | 63006141 | ■ | ■ | ■ | ■ | ■ | ■ | ■ | ■ | ■ | ■ | ■ | ■ | ■ | ■ | ■ | |
| 27 | Anschlussformstück G215, G225(70000502) | 5538378 | ■ | ■ | ■ | ■ | ■ | ■ | ■ | ■ | ■ | ■ | ■ | ■ | ■ | ■ | ■ | |
| 28 | Stopfen G 3/4 | 5317714 | ■ | ■ | ■ | ■ | ■ | ■ | ■ | ■ | ■ | ■ | ■ | ■ | ■ | ■ | ■ | |
| 29 | Stopfen G 1 | 5317712 | ■ | ■ | ■ | ■ | ■ | ■ | ■ | ■ | ■ | ■ | ■ | ■ | ■ | ■ | ■ | |
| 30 | Dichtung D33x44x2 grafitiert | 63005462 | ■ | ■ | ■ | ■ | ■ | ■ | ■ | ■ | ■ | ■ | ■ | ■ | ■ | ■ | ■ | |
| 31 | Dichtung f Einspeiserohr G215 | 5452330 | ■ | ■ | ■ | ■ | ■ | ■ | ■ | ■ | ■ | ■ | ■ | ■ | ■ | ■ | ■ | |
| 32 | Einspeiserohr G215 3Gld kpl | 5436340 | ■ | | | | | | | | | | | | | | | |
| 32 | Einspeiserohr G215 4Gld kpl | 5436342 | | ■ | ■ | | | | | | | | | | | | | |
| 32 | Einspeiserohr G215 5Gld kpl | 5436344 | | | | ■ | ■ | | | | | | | | | | | |
| 32 | Einspeiserohr G215 6Gld kpl | 5436366 | | | | | | | | ■ | ■ | ■ | | | | | | |
| 32 | Einspeiserohr G215 7Gld kpl | 5436368 | | | | | | | | | | | | | ■ | ■ | ■ | |
| G215/U/WS 40-95 kW | | | | | | | | | Kesselblock - vorne G215 Boiler block - front G215 Cuerpo de caldera - delante G215 Bloco da caldeira - à frente G215 | | | | | | | | | 1 |

Ersatzteilliste
Spare parts list

Lista de repuestos
Catálogo de peças de substituição

| | 3 Gld | 4 Gld | 5 Gld | 6 Gld | 7 Gld |
|---------|-------|-------|-------|-------|-------|
| G215 | 40 kW | 47 kW | 58 kW | 70 kW | 85 kW |
| G215 U | - | 45 kW | 55 kW | 68 kW | 82 kW |
| G215 VM | - | - | - | 70 kW | 85 kW |



6720906562.aa.RS-Kesselblock G215

1

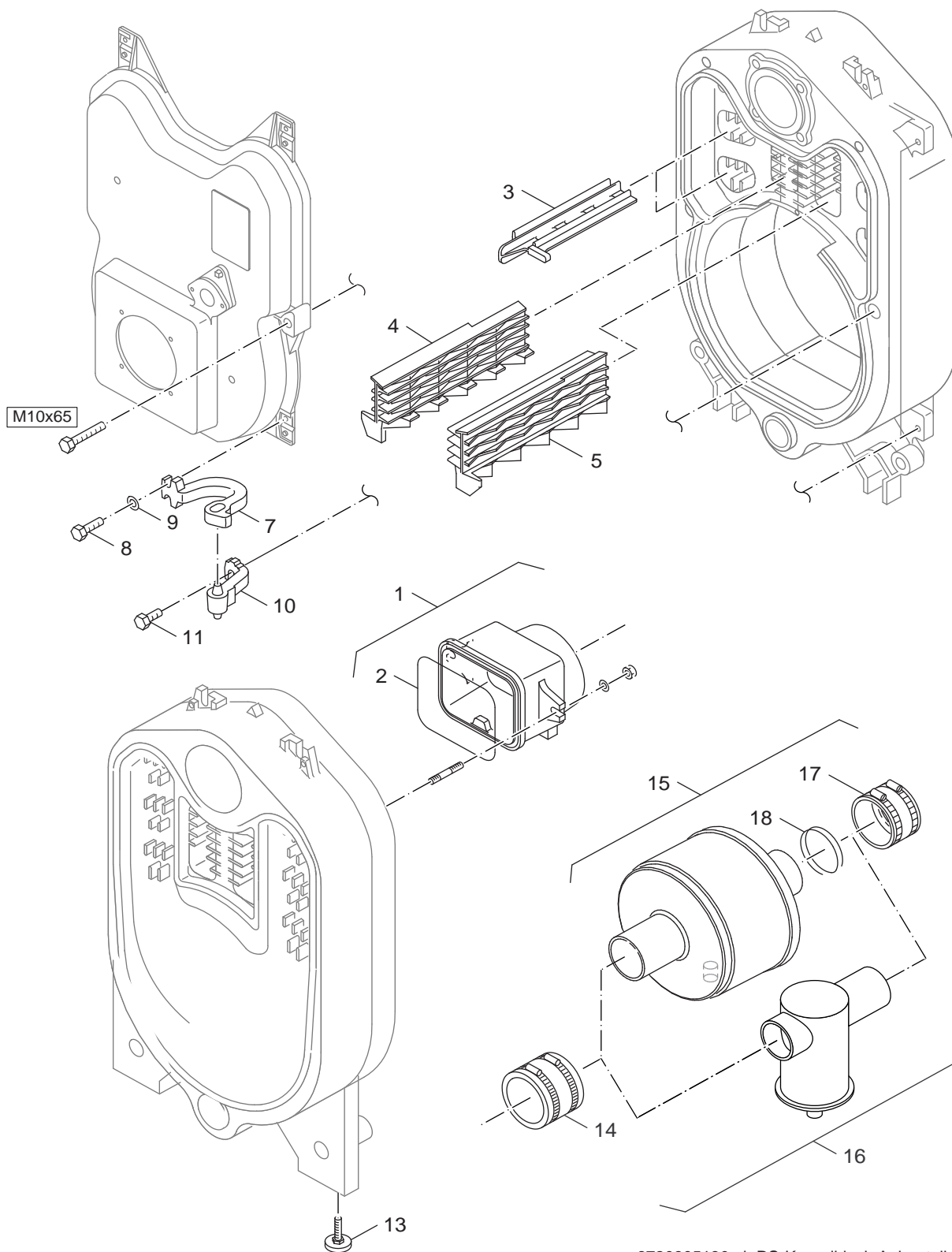
Kesselblock - vorne G215
Boiler block - front G215
Cuerpo de caldera - delante G215
Bloco da caldeira - à frente G215

G215/U/WS
40-95 kW

| Pos | Bezeichnung Description Descripción Designação | Bestell-Nr. Ordering no. Número el ordenar N° de pedido | G215-40 zus | G215-47 zus | G215-52 WS | G215-58 zus | G215-64 WS | G215-68 VM lose | G215-68 VM zus | G215-70 lose | G215-70 zus | G215-78 WS | G215-82 VM lose | G215-82 VM zus | G215-85 lose | G215-85 zus | G215-95 WS | Bemerkungen Remarks Observaciones Observações |
|-----|---|--|-------------|-------------|------------|-------------|------------|--|----------------|--------------|-------------|------------|-----------------|----------------|--------------|-------------|------------|--|
| 32 | Einspeiserohr G215 6Gld kpl VM | 63019284 | | | | | | ■ | ■ | | | | | | | | | |
| 32 | Einspeiserohr G215 7Gld kpl VM | 63019285 | | | | | | | | | | | ■ | ■ | | | | |
| 33 | 6kt-Schraube ISO4017 M8x16 8.8 | 5090124 | ■ | ■ | ■ | ■ | ■ | ■ | ■ | ■ | ■ | ■ | ■ | ■ | ■ | ■ | ■ | |
| 34 | Tauchhülse R3/4"x100mm | 5446065 | ■ | ■ | ■ | ■ | ■ | ■ | ■ | ■ | ■ | ■ | ■ | ■ | ■ | ■ | ■ | |
| 35 | Dichtschnur 8x1050 GP | 63020961 | ■ | ■ | ■ | ■ | ■ | ■ | ■ | ■ | ■ | ■ | ■ | ■ | ■ | ■ | ■ | |
| 36 | Dichtung D48x63x1,5mm (2x) | 8 718 571 259 0 | ■ | ■ | ■ | ■ | ■ | ■ | ■ | ■ | ■ | ■ | ■ | ■ | ■ | ■ | ■ | |
| | Beschlagt G215 3Gld lose Ersatz | 5621940 | ■ | | | | | | | | | | | | | | | nicht separat bestellbar |
| | Beschlagt G215 4Gld lose Ersatz | 5621942 | | ■ | ■ | | | | | | | | | | | | | nicht separat bestellbar |
| | Beschlagt G215 5Gld lose Ersatz | 5621944 | | | | ■ | ■ | | | | | | | | | | | nicht separat bestellbar |
| | Beschlagt G215 6Gld lose Ersatz | 5621946 | | | | | | | | ■ | ■ | ■ | | | | | | nicht separat bestellbar |
| | Beschlagt G215 7Gld lose Ersatz | 5621948 | | | | | | | | | | | | | ■ | ■ | ■ | nicht separat bestellbar |
| | Beschlagt G215-6Gld VM Lose Ersatz | 63031027 | | | | | | ■ | ■ | | | | | | | | | nicht separat bestellbar |
| | Beschlagt G215-7Gld VM lose Ersatz | 63031028 | | | | | | | | | | | ■ | ■ | | | | nicht separat bestellbar |
| | | | | | | | | Kesselblock - vorne G215 Boiler block - front G215 Cuerpo de caldera - delante G215 Bloco da caldeira - à frente G215 | | | | | | | | | | 1 |

Ersatzteilliste
Spare parts list

Lista de repuestos
Catálogo de peças de substituição



6720905130.ab.RS-Kesselblock-Anbauteile G/GB225

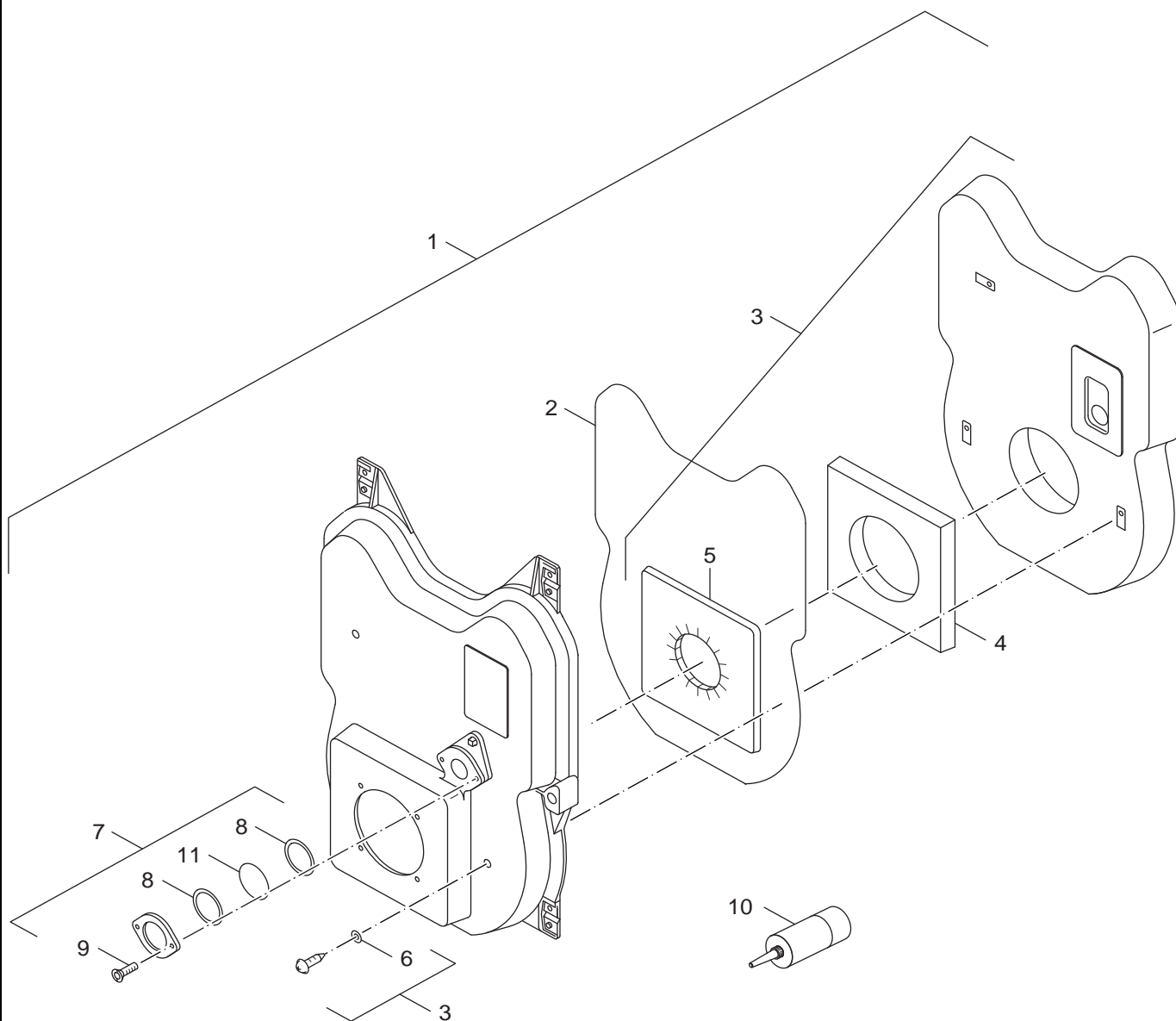
2

Kesselblock - Abgassammler
boiler block - draft diverter
cuerpo de caldera - colector de gases
bloco da caldeira - chaminé

G215/U/WS
40-95 kW

Ersatzteilliste
Spare parts list

Lista de repuestos
Catálogo de peças de substituição



6720905131.ab.RS-Brennertür G/GB225

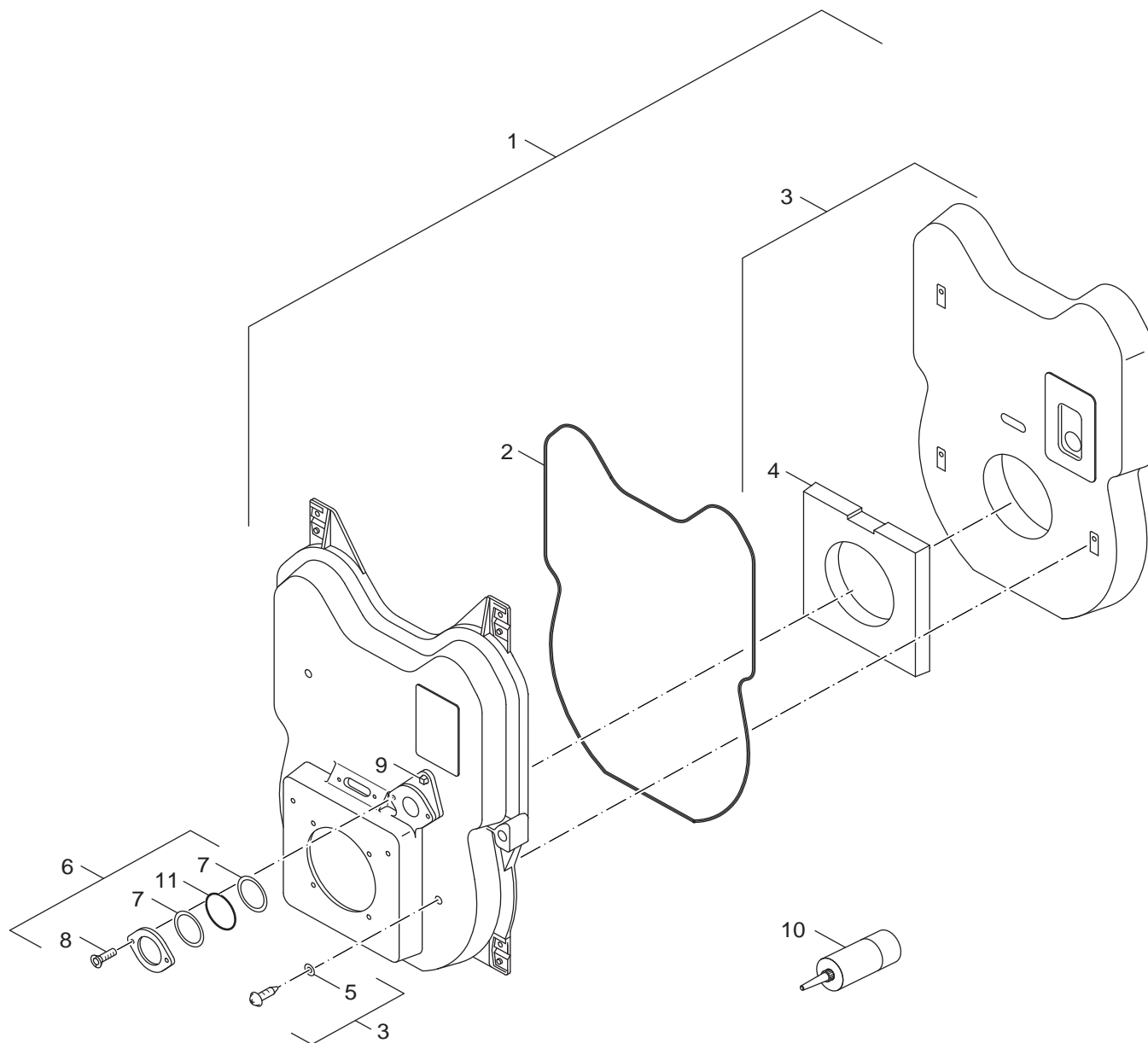
3

Brennertür G215
boiler door G215
Puerta G215
Painel frontal G215

G215/U/WS
40-95 kW

Ersatzteilliste
Spare parts list

Lista de repuestos
Catálogo de peças de substituição



6720906563.ab.RS-Brennertür VM-Brenner G215

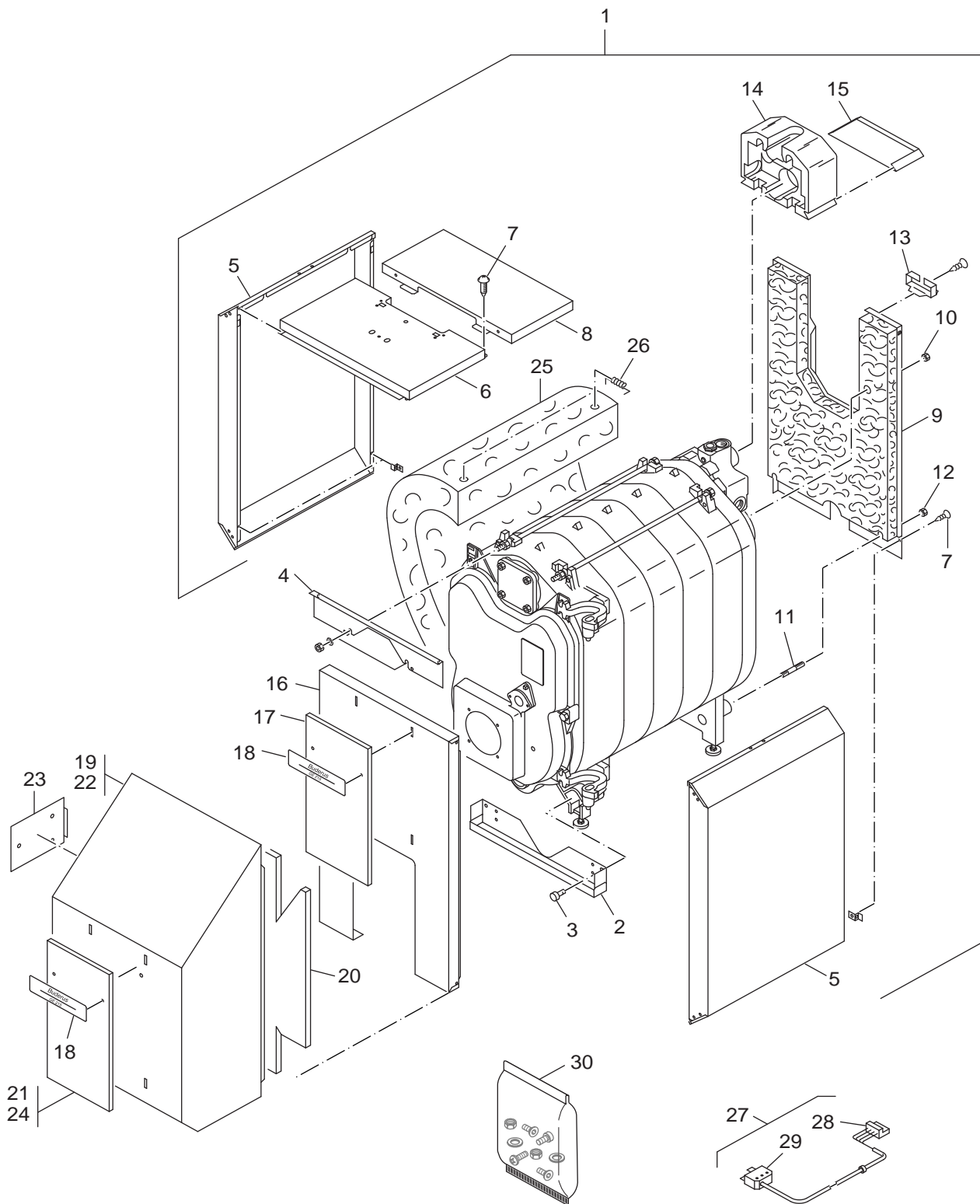
4

Brennertür VM-Brenner
Burner door VM-burner
Burner door VM-burner
Burner door VM-burner

G215/U/WS
40-95 kW

Ersatzteilliste
Spare parts list

Lista de repuestos
Catálogo de peças de substituição



6720906564.aa.RS-Verkleidung G215

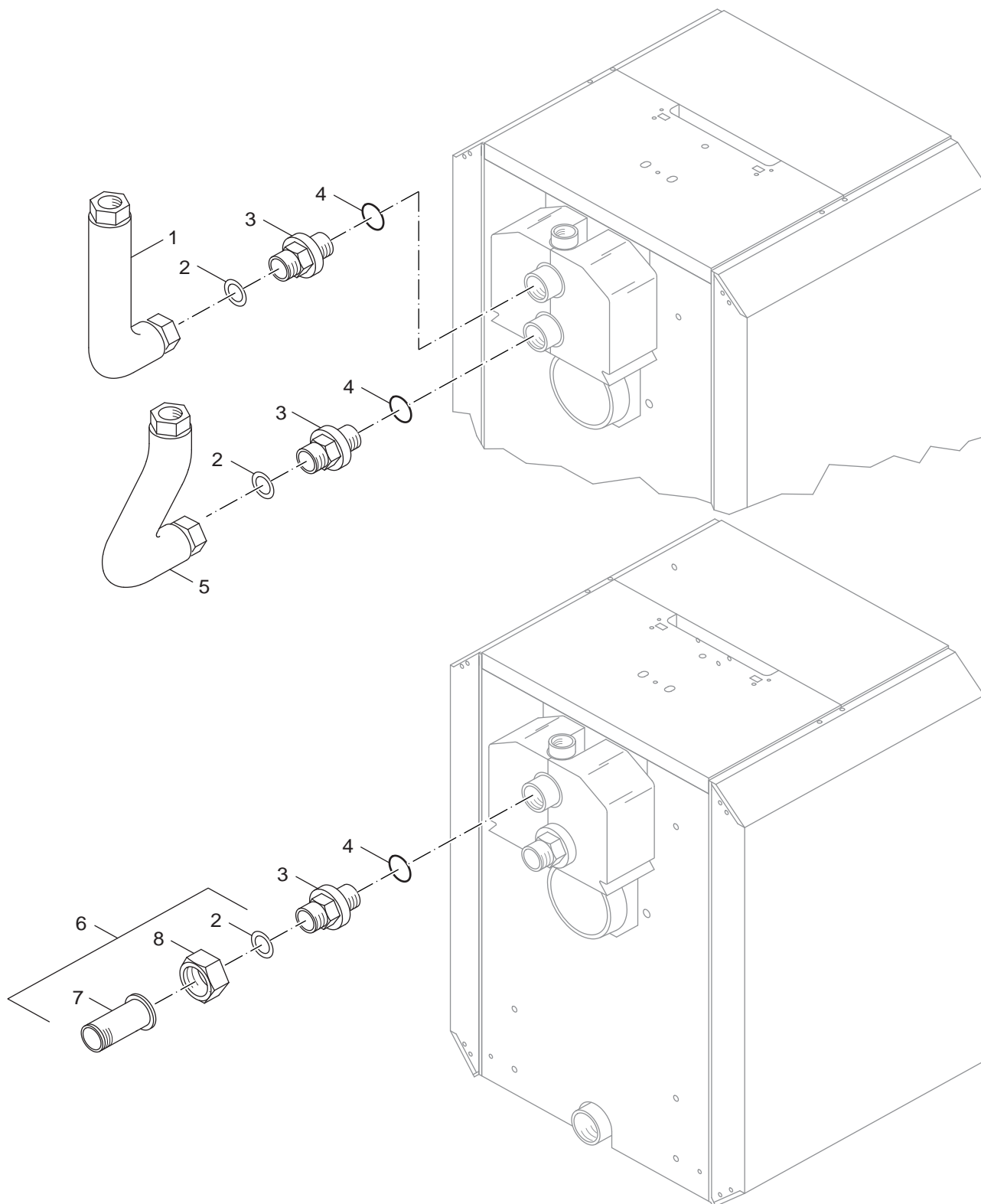
5

Verkleidung G215
Housing G215
Revestimiento G215
Revestimento G215

G215/U/WS
40-95 kW

Ersatzteilliste
Spare parts list

Lista de repuestos
Catálogo de peças de substituição



6720905133.aa.RS-Kesselanschluss-Set senkrecht KAS1 und AS G/GB225

6

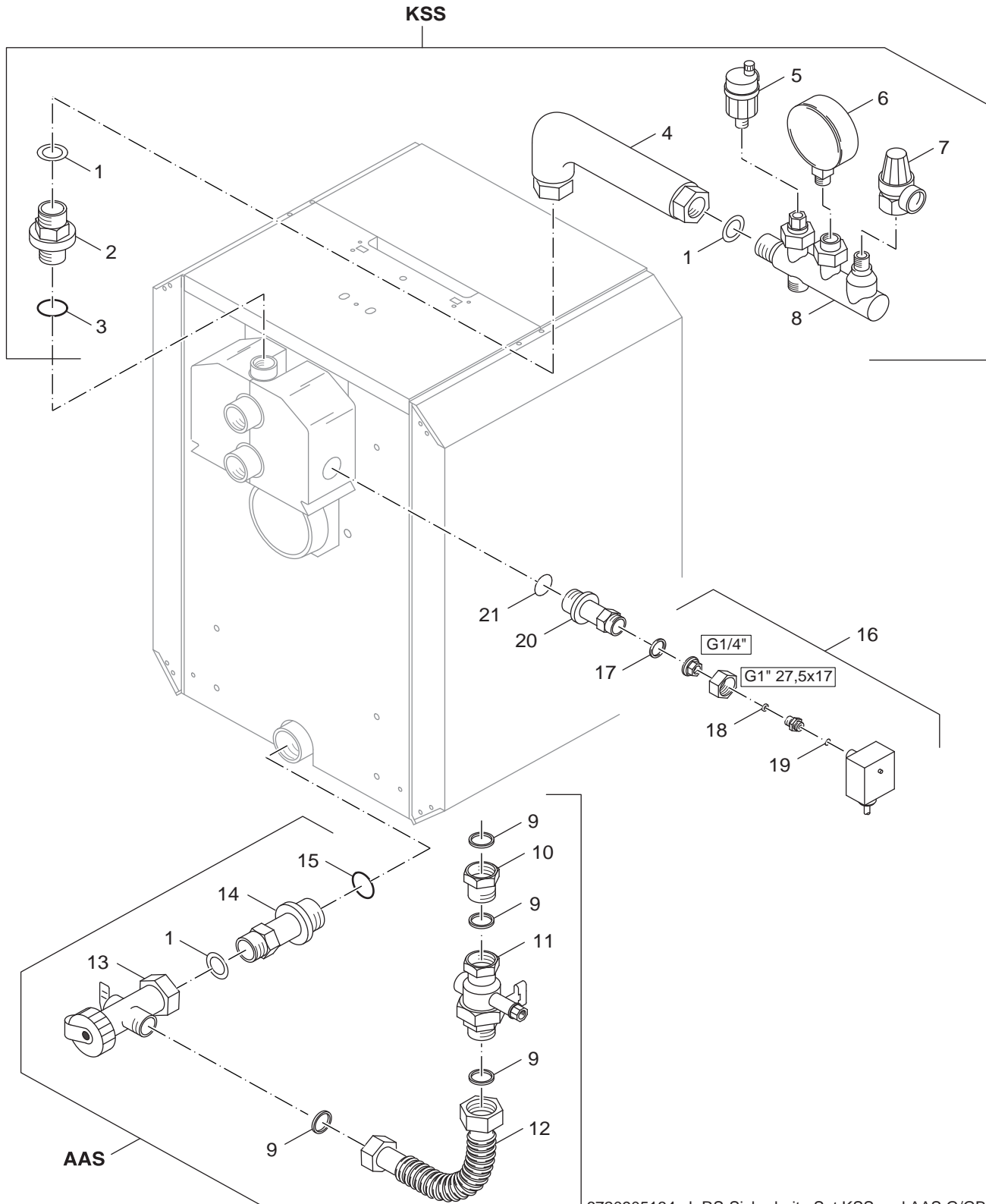
Kesselanschluß-Set KAS1 und AS
Boiler connection KAS1 und AS
Connexion de caldera
Ligação à caldeira

G215/U/WS
40-95 kW

| Pos | Bezeichnung Description Descripción Designação | Bestell-Nr. Ordering no. Número el ordenar N° de pedido | G215-40 zus | G215-47 zus | G215-52 WS | G215-58 zus | G215-64 WS | G215-68 VM lose | G215-68 VM zus | G215-70 lose | G215-70 zus | G215-78 WS | G215-82 VM lose | G215-82 VM zus | G215-85 lose | G215-85 zus | G215-95 WS | Bemerkungen Remarks Observaciones Observações |
|-------------------------------------|---|--|-------------|-------------|------------|-------------|------------|-----------------|----------------|--------------|-------------|------------|---|----------------|--------------|-------------|------------|--|
| 1 | Rücklaufrohr kpl f KAS1 G215 V1 | 5584436 | ■ | ■ | ■ | ■ | ■ | ■ | ■ | ■ | ■ | ■ | ■ | ■ | ■ | ■ | | |
| 2 | Dichtung D32x44x2, DVGW-zugel | 5489360 | ■ | ■ | ■ | ■ | ■ | ■ | ■ | ■ | ■ | ■ | ■ | ■ | ■ | ■ | | |
| 3 | Reduzierstück G 1 1/2xG1 1/4 | 5354718 | ■ | ■ | ■ | ■ | ■ | ■ | ■ | ■ | ■ | ■ | ■ | ■ | ■ | ■ | | |
| 4 | O-Ring 44x3 Set (5x) | 8 718 575 527 0 | ■ | ■ | ■ | ■ | ■ | ■ | ■ | ■ | ■ | ■ | ■ | ■ | ■ | ■ | | |
| 5 | Vorlaufrohr kpl f KAS1 G215 V1 | 5584434 | ■ | ■ | ■ | ■ | ■ | ■ | ■ | ■ | ■ | ■ | ■ | ■ | ■ | ■ | | |
| 6 | Anschlussverschraubung R1 1/4 | 67900909 | ■ | ■ | ■ | ■ | ■ | ■ | ■ | ■ | ■ | ■ | ■ | ■ | ■ | ■ | | |
| 7 | Überwurfmutter G 1 1/2"x19 Ms | 7057252 | ■ | ■ | ■ | ■ | ■ | ■ | ■ | ■ | ■ | ■ | ■ | ■ | ■ | ■ | | |
| | | | | | | | | | | | | | | | | | | |
| | | | | | | | | | | | | | | | | | | |
| | | | | | | | | | | | | | | | | | | |
| | | | | | | | | | | | | | | | | | | |
| | | | | | | | | | | | | | | | | | | |
| | | | | | | | | | | | | | | | | | | |
| | | | | | | | | | | | | | | | | | | |
| | | | | | | | | | | | | | | | | | | |
| | | | | | | | | | | | | | | | | | | |
| | | | | | | | | | | | | | | | | | | |
| | | | | | | | | | | | | | | | | | | |
| | | | | | | | | | | | | | | | | | | |
| | | | | | | | | | | | | | | | | | | |
| | | | | | | | | | | | | | | | | | | |
| | | | | | | | | | | | | | | | | | | |
| | | | | | | | | | | | | | | | | | | |
| | | | | | | | | | | | | | | | | | | |
| | | | | | | | | | | | | | | | | | | |
| | | | | | | | | | | | | | | | | | | |
| | | | | | | | | | | | | | | | | | | |
| | | | | | | | | | | | | | | | | | | |
| | | | | | | | | | | | | | | | | | | |
| | | | | | | | | | | | | | | | | | | |
| | | | | | | | | | | | | | | | | | | |
| | | | | | | | | | | | | | | | | | | |
| | | | | | | | | | | | | | | | | | | |
| | | | | | | | | | | | | | | | | | | |
| | | | | | | | | | | | | | | | | | | |
| | | | | | | | | | | | | | | | | | | |
| | | | | | | | | | | | | | | | | | | |
| | | | | | | | | | | | | | | | | | | |
| | | | | | | | | | | | | | | | | | | |
| | | | | | | | | | | | | | | | | | | |
| | | | | | | | | | | | | | | | | | | |
| | | | | | | | | | | | | | | | | | | |
| | | | | | | | | | | | | | | | | | | |
| | | | | | | | | | | | | | | | | | | |
| | | | | | | | | | | | | | | | | | | |
| | | | | | | | | | | | | | | | | | | |
| | | | | | | | | | | | | | | | | | | |
| | | | | | | | | | | | | | | | | | | |
| | | | | | | | | | | | | | | | | | | |
| | | | | | | | | | | | | | | | | | | |
| | | | | | | | | | | | | | | | | | | |
| | | | | | | | | | | | | | | | | | | |
| | | | | | | | | | | | | | | | | | | |
| G215/U/WS 40-95 kW | | | | | | | | | | | | | Kesselanschluß-Set KAS1 und AS Boiler connection KAS1 und AS Connexion de caldera Ligaç o   caldeira | | | 6 | | |

Ersatzteilliste
Spare parts list

Lista de repuestos
Catálogo de peças de substituição



7

Sicherheitsgruppe
safety assembly
grupo de seguridad
módulo de segurança

G215/U/WS
40-95 kW

| Pos | Bezeichnung Description Descripción Designação | Bestell-Nr. Ordering no. Número el ordenar Nº de pedido | G215-40 zus | G215-47 zus | G215-52 WS | G215-58 zus | G215-64 WS | G215-68 VM lose | G215-68 VM zus | G215-70 lose | G215-70 zus | G215-78 WS | G215-82 VM lose | G215-82 VM zus | G215-85 lose | G215-85 zus | G215-95 WS | Bemerkungen Remarks Observaciones Observações |
|-------------------------------------|---|--|-------------|-------------|------------|-------------|------------|-----------------|---|--------------|-------------|------------|-----------------|----------------|--------------|-------------|------------|--|
| | | | | | | | | | | | | | | | | | | |
| 1 | Dichtung D24x30,5x2 AFM34 | 63012032 | ■ | ■ | ■ | ■ | ■ | ■ | ■ | ■ | ■ | ■ | ■ | ■ | ■ | ■ | | |
| 2 | Reduziernippel G1-G3/4 | 5317154 | ■ | ■ | ■ | ■ | ■ | ■ | ■ | ■ | ■ | ■ | ■ | ■ | ■ | ■ | | |
| 3 | O-Ring 28x3 70EPDM/281 | 5584641 | ■ | ■ | ■ | ■ | ■ | ■ | ■ | ■ | ■ | ■ | ■ | ■ | ■ | ■ | | |
| 4 | Anschlussrohr G1 f KSS | 63006777 | ■ | ■ | ■ | ■ | ■ | ■ | ■ | ■ | ■ | ■ | ■ | ■ | ■ | ■ | | |
| 5 | Entlüfter Automat m Absperrvent 3/8 | 5584446 | ■ | ■ | ■ | ■ | ■ | ■ | ■ | ■ | ■ | ■ | ■ | ■ | ■ | ■ | | |
| 6 | Manometer 2,5bar 63mm AE D3/8"U | 81192030 | ■ | ■ | ■ | ■ | ■ | ■ | ■ | ■ | ■ | ■ | ■ | ■ | ■ | ■ | | |
| 7 | Verteiler DN 20 f.KSS | 5584676 | ■ | ■ | ■ | ■ | ■ | ■ | ■ | ■ | ■ | ■ | ■ | ■ | ■ | ■ | | |
| 9 | O-Ring 22x2,5mm 70EPDM/281 | 5584444 | ■ | ■ | ■ | ■ | ■ | ■ | ■ | ■ | ■ | ■ | ■ | ■ | ■ | ■ | | |
| 10 | Übergangsstück G1 | 5348929 | ■ | ■ | ■ | ■ | ■ | ■ | ■ | ■ | ■ | ■ | ■ | ■ | ■ | ■ | | |
| 11 | Kappenventil kpl G3/4XG3/4 | 5354816 | ■ | ■ | ■ | ■ | ■ | ■ | ■ | ■ | ■ | ■ | ■ | ■ | ■ | ■ | | |
| 12 | Metallwellschlauch DN20 1000mm | 5354818 | ■ | ■ | ■ | ■ | ■ | ■ | ■ | ■ | ■ | ■ | ■ | ■ | ■ | ■ | | |
| 13 | Füll und Entleerungshahn G1XG3/4 | 5354814 | ■ | ■ | ■ | ■ | ■ | ■ | ■ | ■ | ■ | ■ | ■ | ■ | ■ | ■ | | |
| 14 | Reduziernippel G1 1/2-g1 | 5317153 | ■ | ■ | ■ | ■ | ■ | ■ | ■ | ■ | ■ | ■ | ■ | ■ | ■ | ■ | | |
| 15 | O-Ring 50x3 | 5264248 | ■ | ■ | ■ | ■ | ■ | ■ | ■ | ■ | ■ | ■ | ■ | ■ | ■ | ■ | | |
| 16 | Druckwächter m Adapter f KSS | 5181616 | ■ | ■ | ■ | ■ | ■ | ■ | ■ | ■ | ■ | ■ | ■ | ■ | ■ | ■ | | |
| 17 | Dichtung D24x30,5x2mm (5x) | 63020247 | ■ | ■ | ■ | ■ | ■ | ■ | ■ | ■ | ■ | ■ | ■ | ■ | ■ | ■ | | |
| 18 | Dichtung D6x11x2mm AFM34 (5x) | 8 718 571 893 0 | ■ | ■ | ■ | ■ | ■ | ■ | ■ | ■ | ■ | ■ | ■ | ■ | ■ | ■ | | |
| 19 | O-Ring D10x2mm PERBUNAN (5x) | 8 718 571 894 0 | ■ | ■ | ■ | ■ | ■ | ■ | ■ | ■ | ■ | ■ | ■ | ■ | ■ | ■ | | |
| 20 | Doppelnippel G1xG1 104 lg | 63010914 | ■ | ■ | ■ | ■ | ■ | ■ | ■ | ■ | ■ | ■ | ■ | ■ | ■ | ■ | | |
| 21 | O-Ring 35x3 Set (5x) | 8 718 575 526 0 | ■ | ■ | ■ | ■ | ■ | ■ | ■ | ■ | ■ | ■ | ■ | ■ | ■ | ■ | | |
| | | | | | | | | | | | | | | | | | | |
| | | | | | | | | | | | | | | | | | | |
| | | | | | | | | | | | | | | | | | | |
| | | | | | | | | | | | | | | | | | | |
| | | | | | | | | | | | | | | | | | | |
| | | | | | | | | | | | | | | | | | | |
| | | | | | | | | | | | | | | | | | | |
| | | | | | | | | | | | | | | | | | | |
| | | | | | | | | | | | | | | | | | | |
| | | | | | | | | | | | | | | | | | | |
| | | | | | | | | | | | | | | | | | | |
| | | | | | | | | | | | | | | | | | | |
| | | | | | | | | | | | | | | | | | | |
| | | | | | | | | | | | | | | | | | | |
| | | | | | | | | | | | | | | | | | | |
| | | | | | | | | | | | | | | | | | | |
| | | | | | | | | | | | | | | | | | | |
| | | | | | | | | | | | | | | | | | | |
| | | | | | | | | | | | | | | | | | | |
| G215/U/WS 40-95 kW | | | | | | | | | Sicherheitsgruppe safety assembly grupo de seguridad módulo de segurança | | | | | | | | | 7 |

Übersetzungsliste
List of translations

Lista de traducciones
Lista das traduções

| Pos | Description | Descripción | Descrição |
|----------|--|--|--|
| 1 | Element of construction | Grupo de construccion | Elemento da construção |
| 1 | Boiler block assembled 3 Sect G215/G225 | Cuerpo caldera G215/G225 3 elementos | |
| 2 | Section Frontside G215/G225 | Elemento delantero G215-G225 | Elemento dianteiro G215/G225 |
| 3 | Stud DIN939 M12x35 5.6 | Tornillo DIN 939-MD12x35 5.6/G305 | Pino roscado DIN 939 M12x35-5,6 |
| 4 | Dummy flange square 130mm paint. | Brida ciega cuadrada 130mm | Flange cega quadrada 130mm |
| 5 | Washer DIN125-A13-A3K | Arandela DIN125-A13-A3K | Anilha DIN125-A13-A3K |
| 6 | Hex nut ISO4032 M12 8 A3K | Tuerca hexagonal ISO4032 M12 8 A3K | Porca sextavada ISO4032 M12 8 A3K |
| 7 | Blocking plate G215 | Placa de bloqueo gases GE215 c/tornillo | Placa de bloqueio G215 |
| 9 | Gasket 94x120x1,5 L150 10 C | Junta 94x120x1,5 thermostream G215 | Junta 94x120x1,5 L150 10C |
| 10 | Blanking plug G 1 1/2 | Conexión ciega G 1 1/2 | tampão cego G 1 1/2 |
| 11 | Section Centre G215/G225 | Elemento intermedio G215/G225 | Elemento central G215/G225 |
| 12 | Boiler fitting 119/50 Sz 2 repl. pack | Casquillo 119/50 | Bocal da caldeira 119/50 Gr. 2 |
| 13 | Boiler fitting 48/50 Sz 0a repl. pack | Casquillo 48/50 | Bocal da caldeira 48/50 tam. 0a |
| 14 | Primer 181 370ml UN1133 | Lata de sellante 181de 370 ml UN1133 | |
| 15 | Sealant linseed oil graphit 450g box sp | Sustancia impermeabilizadora 450g | material de vedação 450g |
| 16 | Packing cord D15x4300 20KVMK pack A=2rol | Cordón de junta D15x4300 20KVMK paq | Cordão ved. D15x4300 20KVMK conj. A=2rol |
| 17 | Rope seal D15x4300 20KVMK Pack B=3Rol | Cordón de junta GE D15x4300 (3 rollos) G | Cordão ved. D15x4300 20KVMK conj. B=3Rol |
| 18 | Section Rear G215/G225 | Elemento trasero G215/G225 | Elemento traseiro G215/G225 |
| 19 | Stud DIN939 M16x45 5.6 | Tornillo de perno M16x45-5.6 GE215 | Pino Roscado DIN939-M16x45-5.6 |
| 20 | Washer DIN125 A17 A3K | Arandela DIN125 A17 A3k | Anilha DIN125 A17 A3K |
| 21 | Hex nut DIN555 M16 | Tuerca hexagonal DIN555 M16 | Porca sextavada ISO4032 M16 8 A3K |
| 22 | Threaded stud DIN939 M10x40mm (2x) | Tornillo prisionero DIN939 M10x40mm (2x) | Cavilha roscada DIN939 M10x40mm (2x) |
| 23 | Washer DIN125 10,5x2 (10x) | Arandela DIN125 10,5x2 (10x) | Junta DIN125 10,5x2 (10x) |
| 24 | Hexagon nut ISO4032 M10 8 A3K (10x) | Tuerca hexagonal ISO4032 M10 8 A3K (10x) | Porca sextavada ISO4032 M10 8 A3K (10x) |
| 25 | Tie rod M10x315 | Varilla M10x315 | Tirantes M10x315 Completo |
| 26 | Gasket 125x170x2 L200 10 C | Junta del thermostream125x170x2 L200 | Junta 125x170x2 L200 10C |
| 27 | Manifold G215 | Accesorio Conexión G215 | Acessório de ligação G215, G225 |
| 28 | Plug G 3/4 | Tapón cuadradillo G 3/4 | Ficha G 3/4 |
| 29 | Plug G 1 | Tapón 1" GE215/GE315 | Ficha G 1 |
| 30 | Gasket D33x44x2mm | Junta D33x44x2 tapon dcho en brida impul | Junta D33x44x2mm |
| 31 | Gasket for Feed pipe G215 | Junta posterior tubo Thermostream GE215 | Junta p/ tubo inyector GE215 |
| 32 | Feed pipe 3 Sections G215 | Tubo Thermostream 3 el. GE215 | |
| 33 | Hex bolt ISO4017 M8x16 8.8 | Tornillo de cabeza hexagonal ISO4017 | Vis à tête hexagonale ISO4017 M8x16 8.8 |
| 34 | Sensor well R3/4"x100mm | Vaina de inmersión R3/4"x100mm | Bainha de imersão R 3/4"x100mm compl. |
| 35 | Packing cords 8x1050 GP | Cordón de junta GP 8x545/1050 | Cordão vedante 8x1050 GP |
| 36 | gasket D48x63x1,5mm (2x) | Junta D48x63x1,5mm (2x) | vedação D48x63x1,5mm (2x) |
| | Fittg part G215 3sect loose | Material de montaje G215/G225 (4x) | |
| | Fittg part G215 4sect loose | Material de montaje G215/G225 (4x) | Peças acessórias G215/G225 4 ele. soltos |
| | Fittg part G215 5sect loose | Material de montaje G215/G225 (5x) | Peças acessórias G215/G225 5 ele. soltos |
| | Fittg part G215 6sect loose | Material de montaje G215/G225 (6x) | Peças acessórias G215/G225 6 ele. soltos |
| | Fittg part G215 7sect loose | Material de montaje G215/G225 (7x) | |
| | Fittg part G215-6sect VM loose | Material de montaje G215/G225 (6x) | |
| | fittng parts G215-7sect VM loose spare | Material de montaje G215/G225 (7x) | |
| 2 | Element of construction | Grupo de construccion | Elemento da construção |
| 1 | Flue outlet G215 | Embocadura gas de escape GE215 | Bocal de gases quemados comp. G215/G225 |
| 2 | Packing cords 8x1050 GP | Cordón de junta GP 8x545/1050 | Cordão vedante 8x1050 GP |
| 3 | Baffle hot gas lineament2 [63019331] | Retenedor de humos [63019331] | Placa guia do gás aquecimento [63019331] |
| 4 | Hot gas deflector G215/G225 left | Retenedor de humos izquierda 3er paso | Placa guia gás aquecimento G215/G225 |
| 5 | Hot gas deflector G215/G225 right | Retenedor de humos derecha 3er paso | Placa guia gás aquecimento G215/G225 |
| 7 | Hinge lobe [70004576] | Bisagra ojal [70004576] | dobradiça Olhal [70004576] |
| 8 | Hex bolt ISO4017 M10x35 8.8 | Tornillo hexagonal ISO4017 M10x35 8.8 | Parafuso sextavado ISO4017 M10x35 8.8 |
| 9 | Washer DIN125 10,5x2 (10x) | Arandela DIN125 10,5x2 (10x) | Junta DIN125 10,5x2 (10x) |
| 10 | Hinge [70003085] | Bisagra [70003085] | dobradiça [70003085] |
| 11 | Screw DIN6921 M10x25 (10x) | Tornillo DIN6921 M10x25 (10x) | Parafuso DIN6921 M10x25 (10x) |
| 13 | Device feet M10x51mm (Set 4 pc.) | Tornillos niveladores caldera/acum. (4x) | Bases M10x51mm (4 un) |
| 14 | Flue pipe sealing collar DN150 | Manguito estanqueidad DN 150 | Bucha ved. tubo gases quei. DN150 compl. |
| 15 | Exhaust silencer DN150 G215 V2 | Silenciador chimenea DN150 G215 V2 | Sil. gases quem. DN150 compl. BL 690mm |

Übersetzungsliste
List of translations

Lista de traducciones
Lista das traduções

| Pos | Description | Descripción | Descrição |
|----------|--|--|--|
| 16 | Compact Exhaust silencer | Silenciador chimenea inox DN 150 GE215 | Silenciador compacto gases queim. DN 150 |
| 17 | Flue pipe sealing collar DN150 | Manguito estanqueidad DN 150 para | Bucha ved. tubo gases quei. DN150 compl. |
| 18 | Packing cords 10x2000 GP | Junta Sellado silenciador 10 x 2000mm GP | Cordão de vedação 10x2000 GP |
| 3 | Element of construction | Grupo de construccion | Elemento da construção |
| 1 | Burner door to 72kW, burner hole D | Puerta quemador de 72kW, orificio D 112 | Porta Queimador compl. p/G215 até 72kW |
| 2 | Rope seal 14x1855, GP | Cordón de junta 14x1855mm GP | Cordão de vedação 14x1855, GP |
| 3 | Thermal insulation Burner door G215 | Aislante G215 | Isol. térmico porta quemador G215/G225 |
| 4 | Thermal insulation burner door | Aislante puerta G215 | Isol. térm. proj. porta quem. G215/G255 |
| 5 | Insulating plate Burner door G215 | Aislamiento puerta G215 | Placa isol. porta do queimador G215/G225 |
| 6 | Washer DIN9021 A6,4 A3K | Arandela DIN9021 A6,4 A3K | Anilha DIN9021 A6,4 A3K |
| 7 | Inspection port plug cover | Conjunto mirilla GE215/GE315 | Cobertura de inspeção |
| 8 | Gasket D42x52x1,5mm | Junta 42x52x1,5 mirilla GE215/GE315/GE51 | Junta D42x52x1,5 mm |
| 9 | Countersink DIN963 M5x16 Ms | Tornillos avellanados M5x16 DIN963 Ms | Parafuso M5x16 escareada M DIN963 |
| 10 | Sealant brown 310ml | Material sellante marrón (cartucho de 31 | Composto de vedação 310 ml |
| 11 | Glass pane D49,5x5mm repl pack (1x) | Mirilla D49,5x5 GE315/515/615/4 | Anhila de vidro D49,5x5mm (1x) |
| 4 | Element of construction | Grupo de construccion | Elemento da construção |
| 1 | Burner door G215 VM | Puerta quemador G215 VM | |
| 2 | Rope seal 14x1855, GP | Cordón de junta 14x1855mm GP | Cordão de vedação 14x1855, GP |
| 3 | Thermal insu br-door G215 VM | Aislante puerta G215 VM | |
| 4 | Thermal insu burner door-porch G215 VM | Aislante quemador G215 VM | |
| 5 | Washer DIN9021 A6,4 A3K | Arandela DIN9021 A6,4 A3K | Anilha DIN9021 A6,4 A3K |
| 6 | Inspection port plug cover | Conjunto mirilla GE215/GE315 | Cobertura de inspeção |
| 7 | Gasket D42x52x1,5mm | Junta 42x52x1,5 mirilla GE215/GE315/GE51 | Junta D42x52x1,5 mm |
| 8 | Countersink DIN963 M5x16 Ms | Tornillos avellanados M5x16 DIN963 Ms | Parafuso M5x16 escareada M DIN963 |
| 9 | Pressure tapping G1/8" | Toma presiones 1/8 | Apoio manómetro G1/8" |
| 10 | Sealant brown 310ml | Material sellante marrón (cartucho de 31 | Composto de vedação 310 ml |
| 11 | Glass pane D49,5x5mm repl pack (1x) | Mirilla D49,5x5 GE315/515/615/4 | Anhila de vidro D49,5x5mm (1x) |
| | Sealant brown 310ml | Material sellante marrón (cartucho de 31 | Composto de vedação 310 ml |
| 5 | Element of construction | Grupo de construccion | Elemento da construção |
| 1 | Casing 3 Sections G215/-U | Carcasa GE215 3 elem. completas | |
| 2 | Cross beam bw G215/G225 | Perfil inferior GE215/U | Travessa inferior G215/-U |
| 3 | hexagon- head screw DIN 6921 M8x12 | Tornillo hexagonal DIN 6921 M8x12 (12x) | Vis à tête hexagonale DIN 6921 M8x12 |
| 4 | Cross brace up G225 | Perfil superior G215/G225 | Barra superior p/ porta frontal GE 215 |
| 5 | Side panel 3 Sections 506mm long G215/-U | Carcasa lateral GE215 BE 45 kw | Chapa lateral 3 elem. 506mm GE215U |
| 6 | Hood fr G215 cpl V2 | Carcasa superior delantera GE215 | Painel frontal superior GE215 |
| 7 | Pan-head screw ST3,9x9,5 A3T (10x) | Tornillo avellanado ST3,9x9,5 (10x) | Parafuso de cabeça chata ST3,9x9,5 (10x) |
| 8 | Hood rear 3 Sections 227mm long G215/-U | Carcasa superior trasera 3el. 227mm | Cobertura traseira 3 elem. 227mm GE215U |
| 9 | Rear panel G215/-U | Panel trasero para G215 | Painel traseiro completo G215/G |
| 10 | Nut Hexagon DIN6923 M10 A3K (10x) | Tuerca hexagonal DIN6923 M10 A3K (10x) | porca DIN6923 M10 A3K (10x) |
| 11 | Spacer bolts M8x63,5 | Pernos Distanciadores M8x63,5 | Perno distanciador M8x63,5 |
| 12 | Hexagon nut DIN6923 M8 A3K (10x) | Tuerca hexagonal DIN6923 M8 A3K (10x) | Porca sextavada DIN6923 M8 A3K (10x) |
| 13 | Cable clip (1x) | Sujetacable (1x) | Clip passa-cabos (1x) |
| 14 | Insulation Cover fuer Anschlussstueck | Aislamiento conexiones GE215/ GE225 | Revest. isol. para acessório de ligação |
| 15 | Radiation protection plate G215/-U | Carcasa protectora irradiación G215/-U | Painel protector suporte traseiro |
| 16 | Front GE215 | Carcasa frontal GE215 | Porta frontal GE 215 |
| 17 | Restrictor front 462mm long G215/-U | Protección frontal 462mm G215 | Placa cega frontal compl. 462mm GE215U |
| 18 | Badge Logano G215 | Placa Logotipo "Logano G215 | Chapa de identificação GE215 |
| 19 | Burner hood | Carcasa del quemador | Tampa Queimador GE215 |
| 20 | Thermal insulation G215/-U | Aislante puerta G215 | Isolam. tampa do queimador GE215/BE |
| 21 | Cover 523 long | Recubrimiento G215 | Tampa cega comp. 523 |
| 22 | Burner hood G215 VM | Carcasa del quemador G215 VM | |
| 23 | Panel Br-hood G215 VM | Chapa G215VM | |
| 24 | Cover G215 VM | Recubrimiento G215 VM | |
| 25 | Thermal insulation boiler block 3 | Aislante G215 3 elementos | |
| 26 | Insulation Clamp x10 | Muelle tensor para aislamientos (10x) | Mola de retenção (10 unidades) |
| 27 | Burner connecting cable 4300mm long | Cable quemador 1ª etapa 4300 mm | Cabo queimador 1ª etapa 4300 mm |
| 28 | Connector 7-pole BR I green | Borne de conexión 7- polos BR I verde | Terminal 7- de x inos BR I verde |

**Übersetzungsliste
List of translations**

**Lista de traducciones
Lista das traduções**

| Pos | Description | Descripción | Descrição |
|----------|--------------------------------------|---|--|
| 29 | Connector part ST18/7 silver-plated | Clavija ST18/7 plateada | Ficha ST18/7 prateada |
| 30 | Installation material Casing G215/-U | Material de montaje G218 | |
| 6 | Element of construction | Grupo de construccion | Elemento da construção |
| 1 | Return pipe | Tubo de retorno | |
| 2 | Gasket D32x44x2mm C4400 Klinger SIL, | Junta D32x44x2mm C4400 | Vedação D32x44x2mm C4400 Klinger SIL, |
| 3 | Reducing piece G 1 1/2"xG 1 1/4" | Casquillo de reducción G 1 1/2xG1 1/4 | Peça redutora G 1 1/2xG1 1/4 |
| 4 | O-ring 26x3 Set (5x) | Anillo tórico 44x3 Set (5x) | o-ring 44x3 Set (5x) |
| 5 | Flow pipe | Tubo de impulsión KAS1 G215 V1 | |
| 6 | Union joint R1 1/4 | Conexión R1 1/4 | União roscada de ligação R1 1/4 |
| 7 | Union nut G 1 1/2"x19 MS | Tuerca de racor G 1 1/2"x19 MS | Porca de capa G 1 1/2"x19 Ms |
| 7 | Element of construction | Grupo de construccion | Elemento da construção |
| 1 | Gasket D24x30.5x2mm AFM34, white | Junta D24x30,5x2mm blanc | Vedação D24x30,5x2mm AFM34,branca |
| 2 | Reducing nipple G 1-G 3/4 | Reducción G1-G3/3 | Casquilho de redução G1-G3/3 |
| 3 | O-ring D28x3mm 70EPDM/281 | Anillo tórico 28x3 70EPDM/281 | O-ring 28x3 70EPDM/281 |
| 4 | Connecting pipe | Conexión tubería | |
| 5 | Automatic air purging system 3/8" | Purgador automático 3/8 | Purgador automático 3/8" |
| 6 | Pressure gauge for closed conn., | Manómetro 2,5bar 63mm AE D3/8"U | Manómetro para sist. fech., marc. 2,5bar |
| 7 | Distributor DN20 F KSS | Distribuidor DN20 F KSS | |
| 9 | O-ring 22x2,5 70EPDM/281 | Anillo tórico 22x2,5mm 70EPDM/281 | O-ring 22x2,5mm 70EPDM/281 |
| 10 | Reducer G1 | Reducción G1 | Peça de adaptação G1 |
| 11 | Cap valve G3/4xG3/4 | Válvula con tapa precintado G3/4"xG3/4 | Válvula de cobertura G3/4"xG3/4" |
| 12 | Metal hose DN20 1000mm long | Manguera metálica ondulada DN20 1000 mm | Mang. ond. metál. DN20, 1000 mm de comp. |
| 13 | Fill and Drain valve G1XG3/4 | Válvula Vaciado Llenado Kit ASS | Torneira enchimento e drenagem G1"xG3/4" |
| 14 | Reducing nipple G 1 1/2-G 1 | Prolongación G1 1/2-G1 | Casquilho de redução G1 1/2-g1 |
| 15 | O-ring 50x3mm EPDM 70 IRHD, black | Anillo tórico 50x3 | O-ring 50x3 |
| 16 | Pressure monitor with adapter f KSS | Presostato de agua GE215/GE315/S115 | controlador da pressão KSS |
| 17 | Gasket D24x30,5x2mm (5 pieces) | Junta D24x30,5x2mm, (5 ud.) | Vedação D24x30,5x2mm, (5 unidades) |
| 18 | Seal D6x11x2mm AFM34 (5x) | Junta D6x11x2mm AFM34 (5x) | Vedante D6x11x2mm AFM34 (5x) |
| 19 | O-ring D10x2mm PERBUNAN (5x) | Anillo tórico D10x2mm PERBUNAN (5x) | O-ring D10x2mm PERBUNAN (5x) |
| 20 | Double nipple G1xG1 104 long | Racor doble G1xG1 104mm long | Casquilho duplo G1xG1 104mm comp. |
| 21 | O-ring 35x3 Set (5x) | Anillo tórico 35x3 Set (5x) | o-ring 35x3 Set (5x) |
| | | | |
| | | | |
| | | | |
| | | | |
| | | | |
| | | | |
| | | | |
| | | | |
| | | | |
| | | | |
| | | | |
| | | | |
| | | | |
| | | | |
| | | | |
| | | | |
| | | | |
| | | | |
| | | | |
| | | | |
| | | | |
| | | | |
| | | | |
| | | | |

**Gerätetypen
Types of appliances**

**Tipos de aplicaciones
Tipos de dispositivos**

| Gerät Appliance Aparato Aparelho | Bestell-Nr. Ordering no. Número el ordenar N° de pedido | Land Country Paese Pais | Bemerkungen Remarks Observaciones Observações |
|---|--|----------------------------------|--|
| | | | |
| G215-68 VM lose | 7 747 303 210 | Deutschland | |
| G215-68 VM zus | 7 747 303 208 | Deutschland | |
| G215-70 lose | 7857860 | Deutschland | |
| G215-82 VM lose | 7 747 303 211 | Deutschland | |
| G215-82 VM zus | 7 747 303 209 | Deutschland | |
| G215-85 lose | 7857870 | Deutschland | |
| Logano G215-40 zus | 7861630 | Deutschland | |
| Logano G215-47 zus | 7861640 | Deutschland | |
| Logano G215-58 zus | 7861650 | Deutschland | |
| Logano G215-70 zus | 7861660 | Deutschland | |
| Logano G215-85 zus | 7861670 | Deutschland | |
| | | | |
| LOGANO G215-52 WS | 30008483 | Portugal, Spanien | |
| LOGANO G215-64 WS | 30008484 | Portugal, Spanien | |
| LOGANO G215-78 WS | 30008485 | Portugal, Spanien | |
| LOGANO G215-95 WS | 30008486 | Portugal, Spanien | |
| | | | |
| | | | |
| | | | |
| | | | |
| | | | |
| | | | |
| | | | |
| | | | |
| | | | |
| | | | |
| | | | |
| | | | |
| | | | |
| | | | |
| | | | |
| | | | |
| | | | |
| | | | |
| | | | |
| | | | |

Bosch Thermotechnik GmbH
Sophienstraße 30-32
D-35576 Wetzlar
www.buderus.de

Buderus